

大型ブロック積擁壁用プレキャスト基礎ブロック

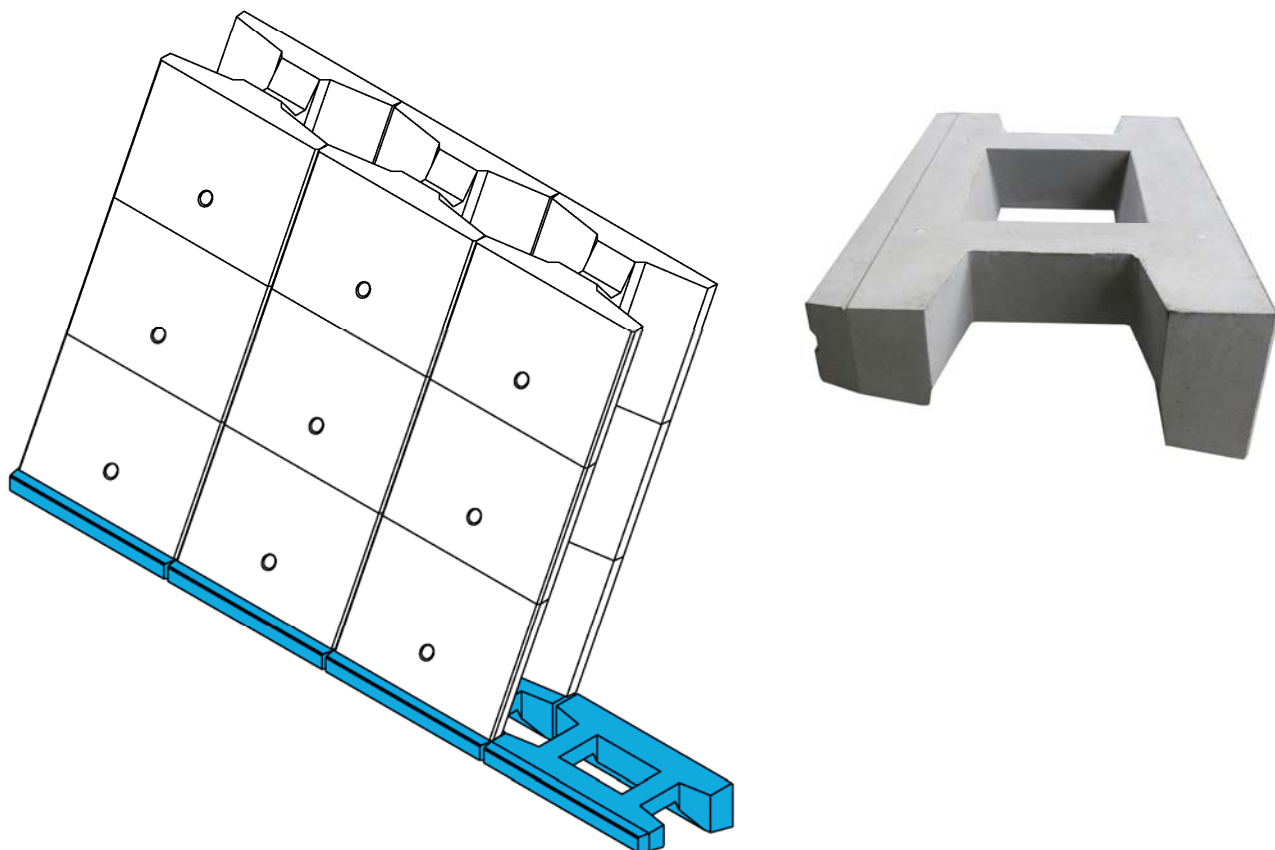
# I型ブロック基礎

「30高道路第369号」に対応

大型ブロック積擁壁では、原則としてプレキャスト基礎ブロックを使用することになりました。

I型ブロック基礎は、胴込めコンクリートにより基礎と大型ブロックを一体化します。

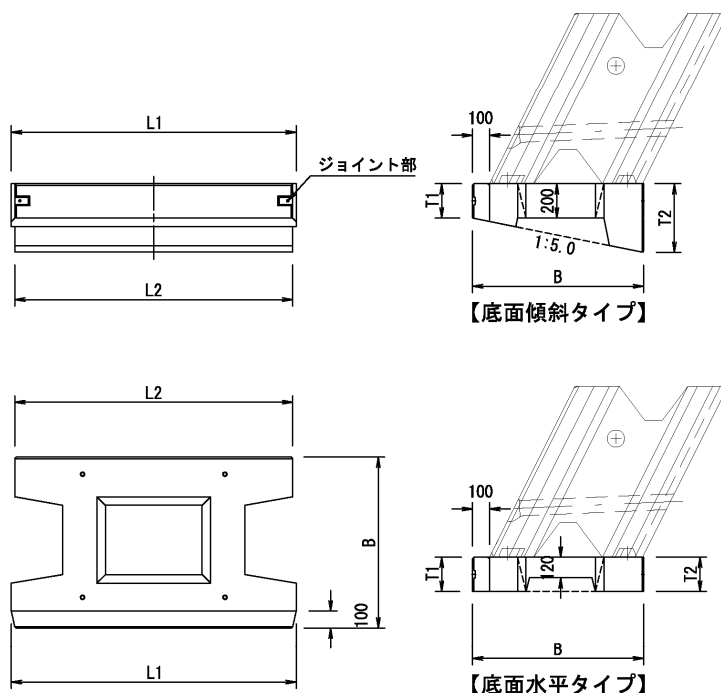
基礎ブロック、大型ブロック一段目の設置、胴込めコンクリートの打設が当日可能です。



高知県コンクリート製品工業組合

四国ブロック工業(株)

- 底面傾斜タイプ（1:5.0）と底面水平タイプを揃えました。
- I型ブロック 控え巾 800～2000 まで対応しました。
- I型ブロックの他、製品長 1665mm の大型ブロックで使用可能です。



底面傾斜タイプ

単位：mm,m<sup>3</sup>,kg

呼び寸法	B	T1	T2	L1	L2	中詰めコンクリート	参考質量
800	1,000	200	400	1,665	1,625	0.206	673
1,000	1,250		450			0.339	774
1,250	1,500		500			0.473	920
1,500	1,800		560			0.616	1,202
1,750	2,100		620			0.910	1,202
2,000	2,350		670			1.075	1,442

底面水平タイプ

単位：mm,m<sup>3</sup>,kg

呼び寸法	B	T1	T2	L1	L2	中詰めコンクリート	参考質量
800	1,000	200	200	1,665	1,625	0.128	470
1,000	1,250					0.196	506
1,250	1,500					0.252	569
1,500	1,800					0.254	793
1,750	2,100					0.407	671
2,000	2,350					0.409	858

※呼び寸法はI型ブロックの控え幅に対応します。

1/2型もあります。

## 四国ブロック工業株式会社

本 社

〒781-2146 高知県吾川郡いの町柳瀬上分 74 番 1

TEL 088-897-0036 FAX 088-897-0037

高知営業所

〒780-0804 高知県高知市日の出町 2 番 12

TEL 088-882-2822 FAX 088-882-2824