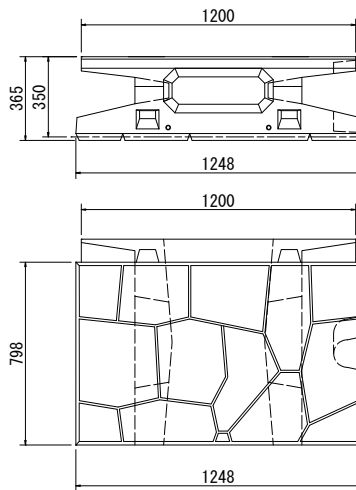


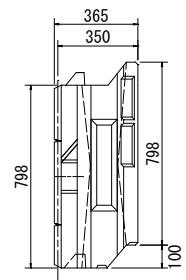
新発売

控幅35cm 背面パネル付ブロック

アントラーブロック350



参考質量 : 519kg
胴込体積 : 0.134m³



特長

抜き型枠の作業が不要です
専用の基礎盤で3・4・5分に対応
面の模様は従来のアントラーと同じ
(従来品同様に景観ブロックとして使用出来ます)

四国ブロック工業(株)