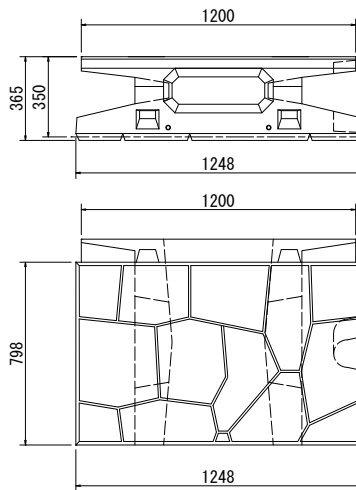
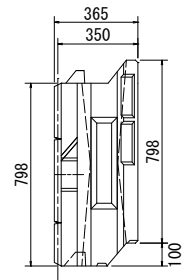


**新発売**

# 控幅35cm 裏板付ブロック アントラー350



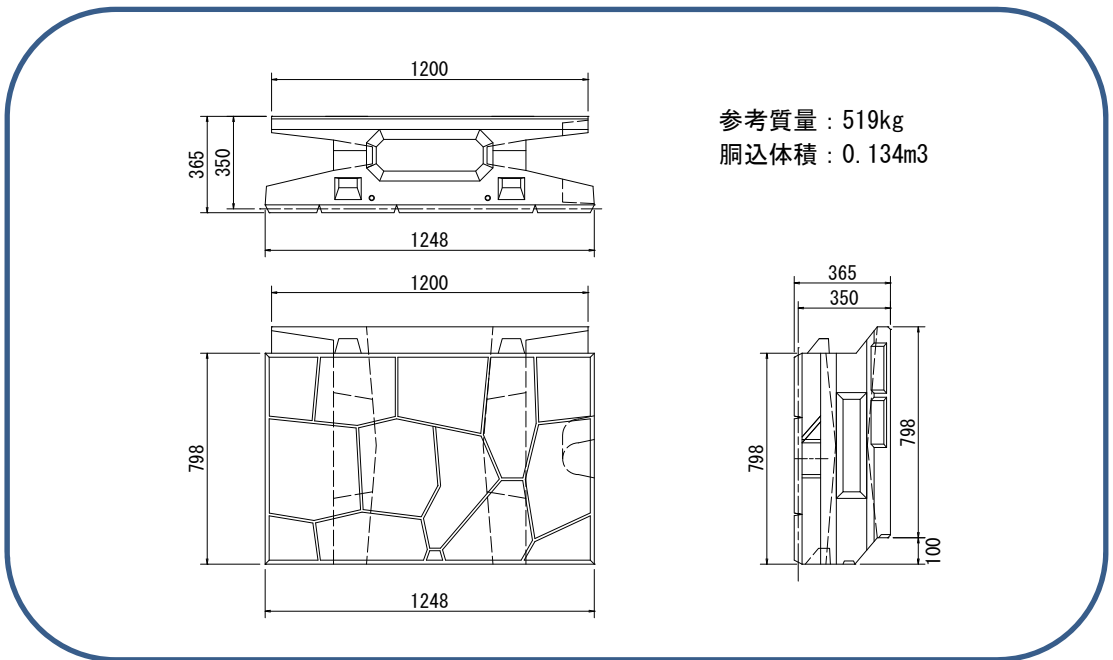
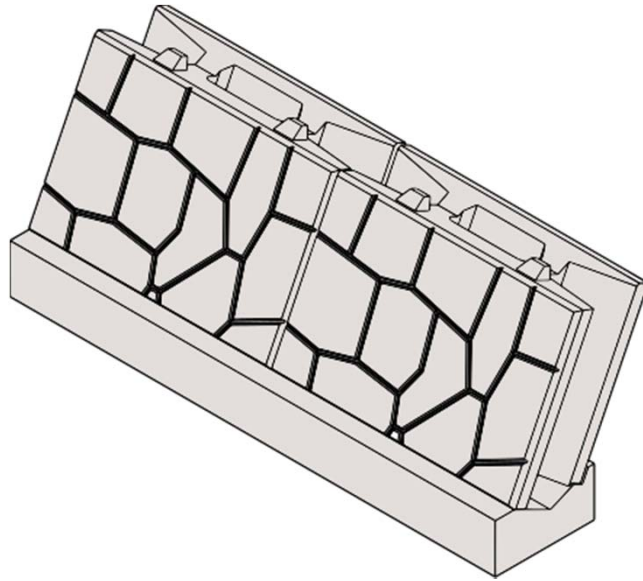
参考質量 : 519kg  
胴込体積 : 0.134m<sup>3</sup>



## 特 長

抜き型枠の作業が不要です  
専用の基礎盤で3・4・5分に対応  
面の模様は従来のアントラーと同じ  
(従来品同様に景観ブロックとして使用出来ます)

四国ブロック工業(株)



参考質量 : 519kg  
胴込体積 : 0.134m<sup>3</sup>



コンクリート製品  
総合メーカー

**四国ブロック工業株式会社**

本 社

〒781-2146 高知県吾川郡いの町柳瀬上分 74 番 1

TEL 088-897-0036 FAX 088-897-0037

高知営業所

〒780-0804 高知県高知市日の出町 2 番 12

TEL 088-882-2822 FAX 088-882-2824