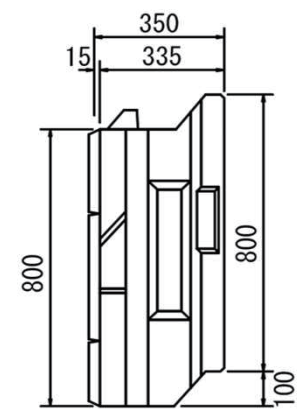
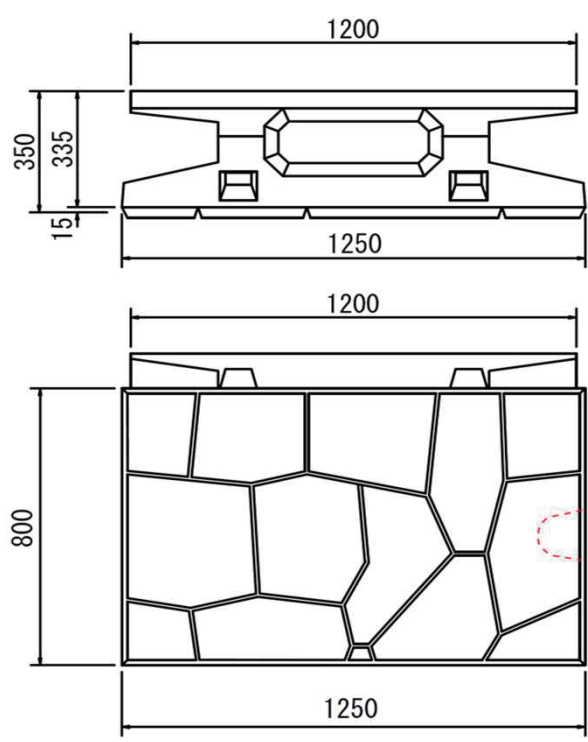


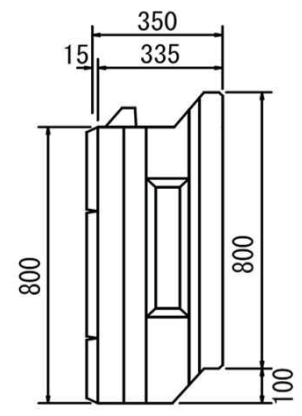
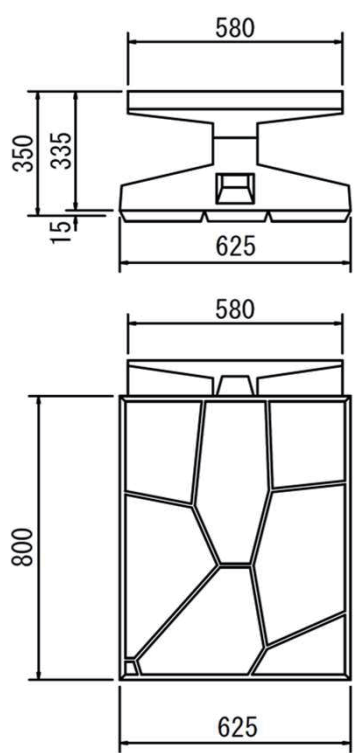
C-27

アントラー II

350 基本A型

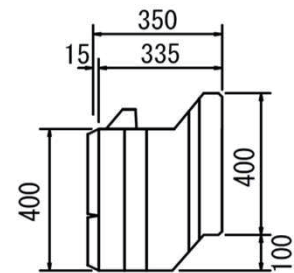
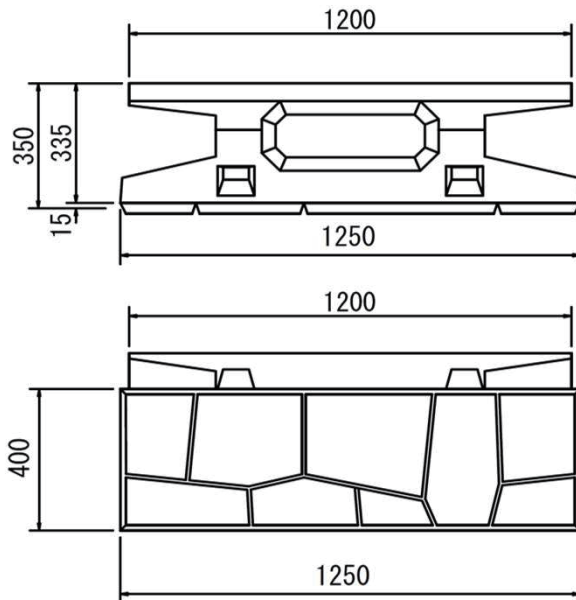


350 縦半B型

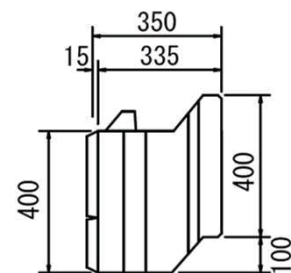
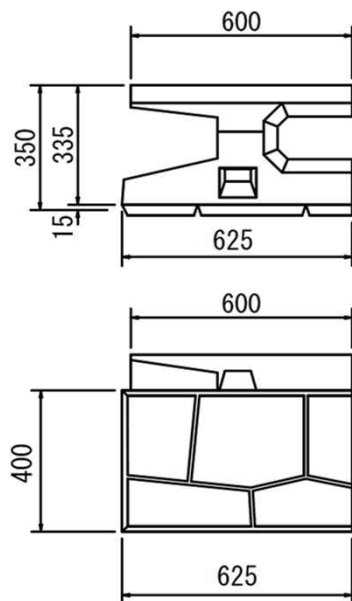


規格	胴込め量 ( $m^3/m^2$ )	参考質量 (kg/個)
基本A型	0.134	519
縦半B型	0.071	249

## 350 横半C型



## 350 1/4 D型

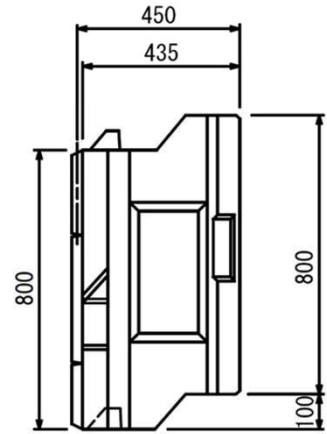
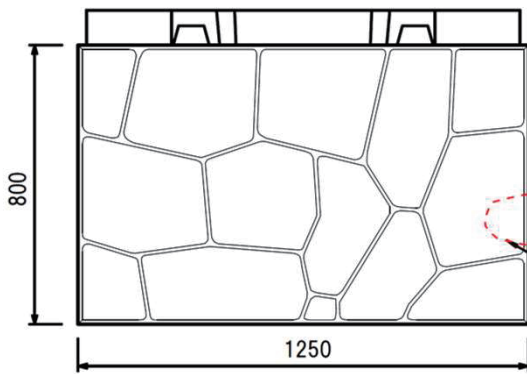
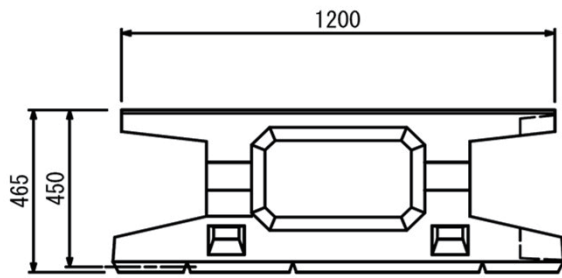


規格	胴込め量 ( $\text{m}^3/\text{m}^2$ )	参考質量 (kg/個)
横半C型	0.060	276
1/4 D型	0.030	138

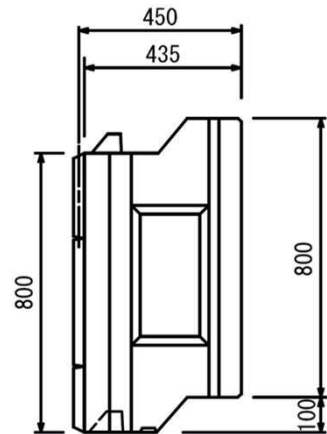
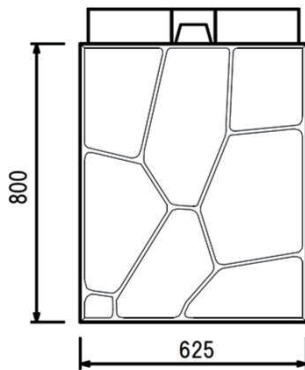
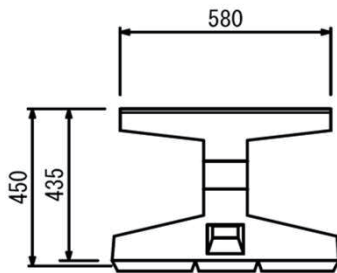
C-27

アントラー II

450 基本A型

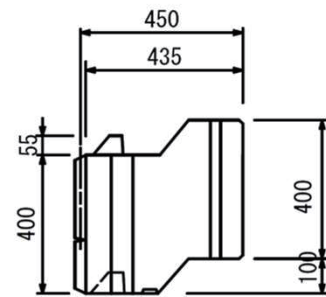
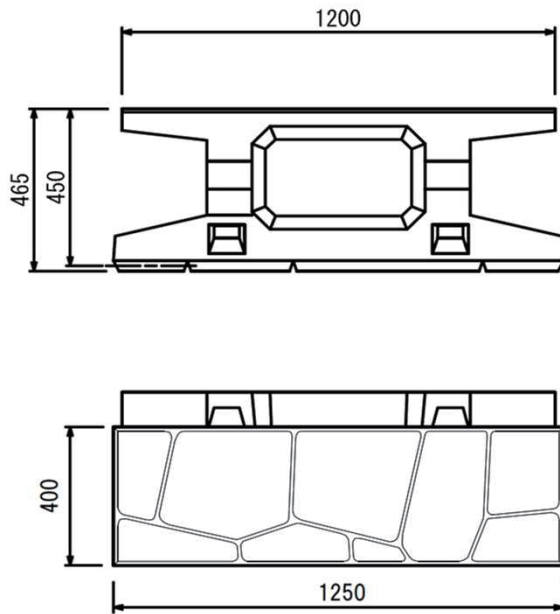


450 縦半B型

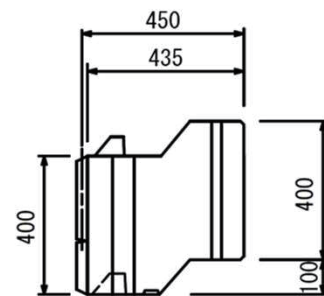
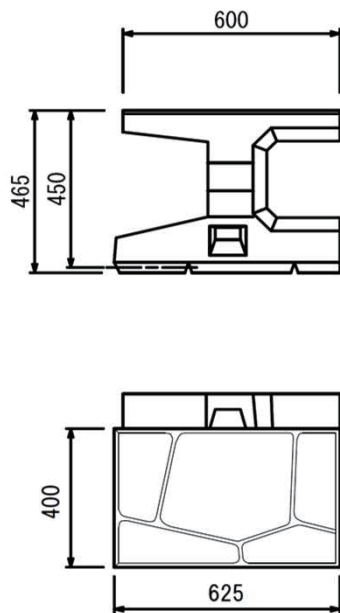


規格	胴込め量 ( $m^3/m^2$ )	参考質量 (kg/個)
基本A型	0.224	545
縦半B型	0.116	261

## 450 横半C型



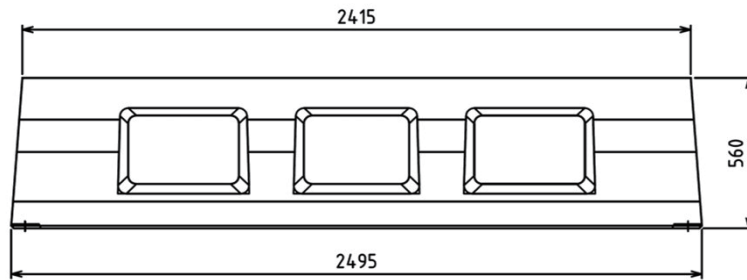
## 450 1/4 D型



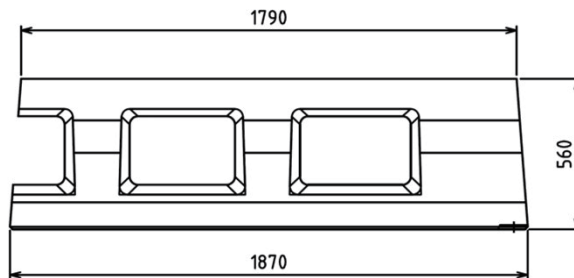
規格	胴込め量 ( $\text{m}^3/\text{m}^2$ )	参考質量 (kg/個)
横半C型	0.101	293
1/4 D型	0.050	146

450 基礎盤

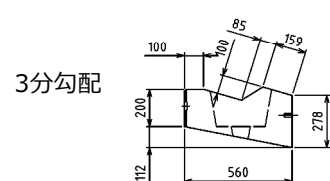
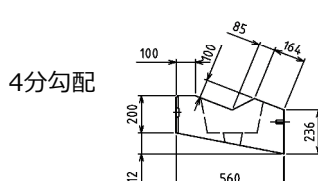
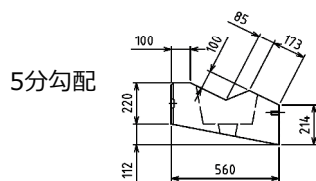
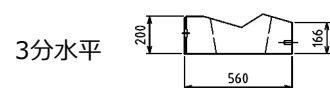
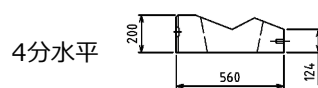
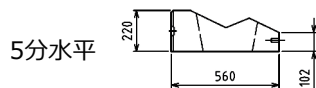
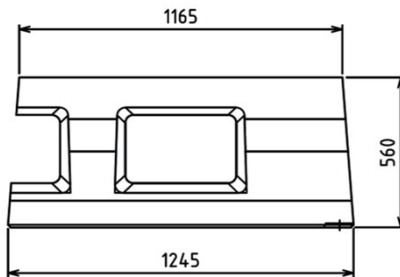
基本型  
(5分用)



3/4型  
(5分用)



1/2型  
(5分用)

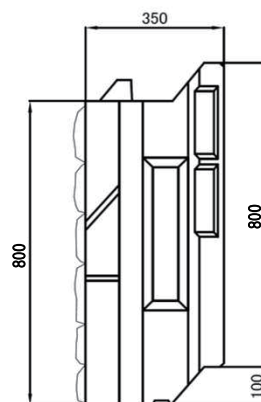
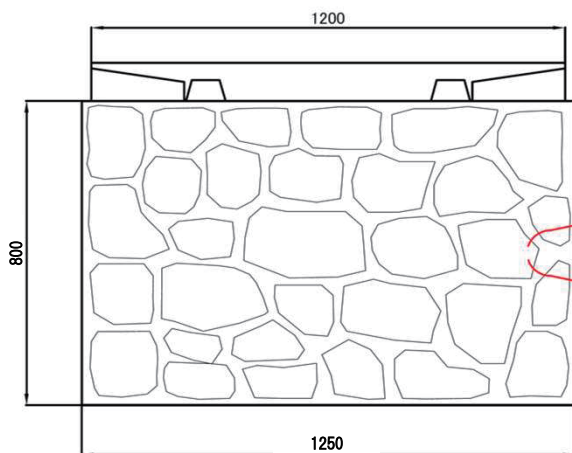
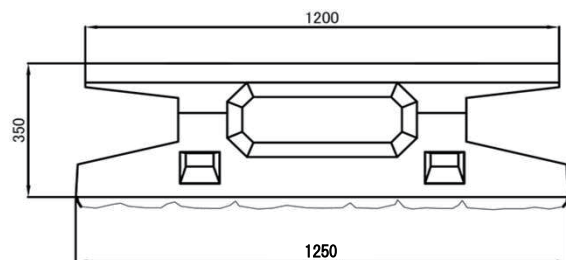


※ 石張り製品にも使用出来ます。

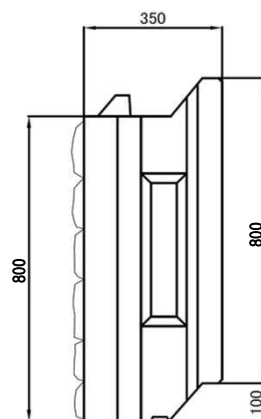
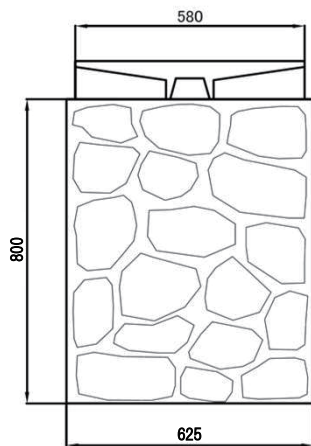
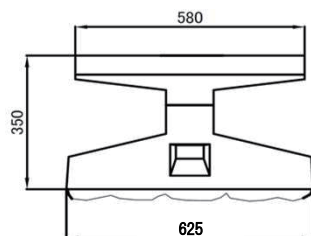
諸元表

規格		寸法(mm)				中詰めコンクリート (m <sup>3</sup> )	参考質量 (kg/個)
		幅	前面高	後面高	長さ		
450 基本型	5分水平	560	220	102	2,495	0.062	398
	5分勾配	560	220	214	2,495	0.065	572
	4分水平	560	200	124	2,495	0.062	386
	4分勾配	560	200	236	2,495	0.065	559
	3分水平	560	200	166	2,495	0.069	426
	3分勾配	560	200	278	2,495	0.072	599

## 350 基本A型



## 350 縦半B型

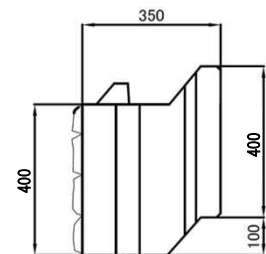
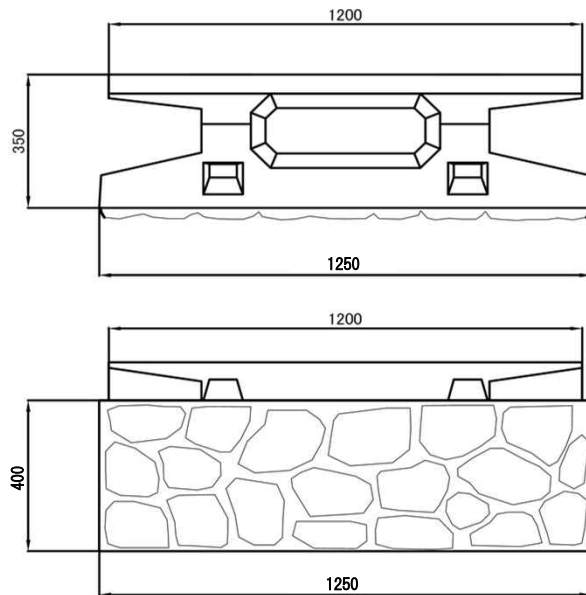


規格	胴込め量 ( $\text{m}^3/\text{m}^2$ )	参考質量 (kg/個)
基本A型	0.134	559
縦半B型	0.071	269

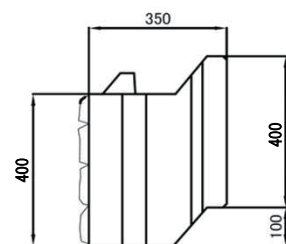
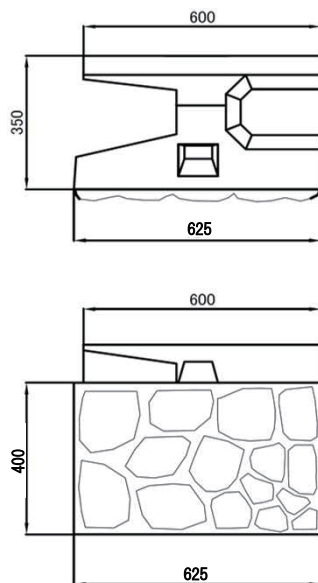
C-27

アントラー II (石張り)

350 横半C型



350 1/4D型

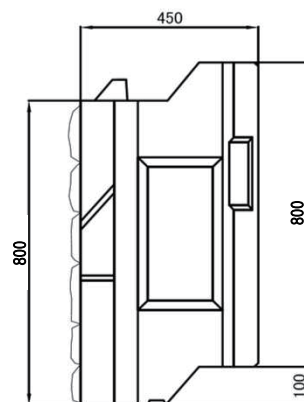
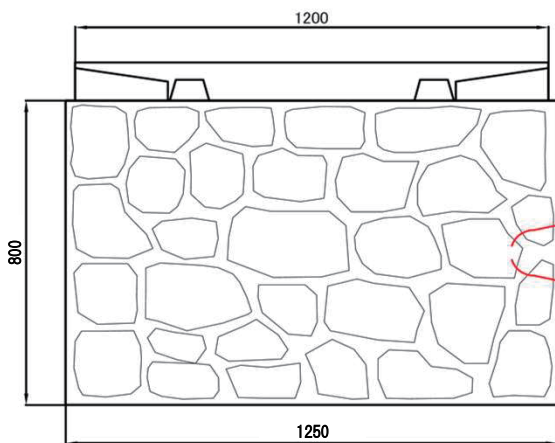
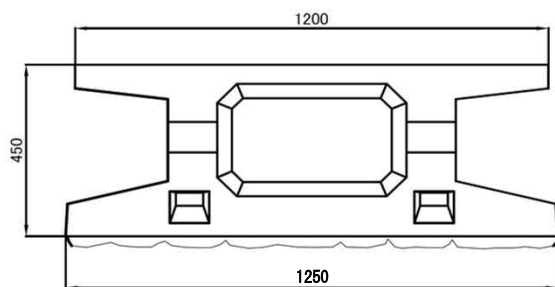


規格	胴込め量 ( $m^3/m^2$ )	参考質量 (kg/個)
横半C型	0.060	295
1/4 D型	0.030	148

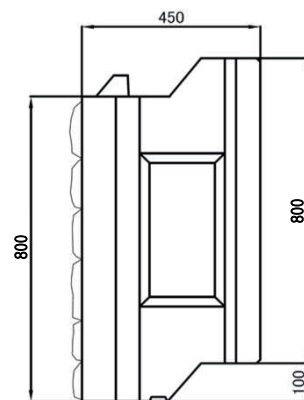
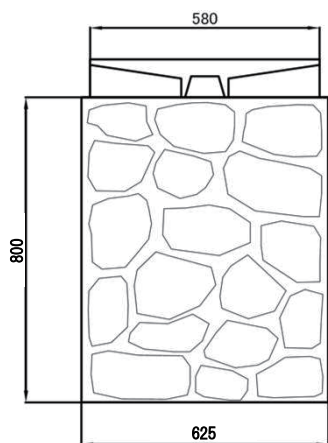
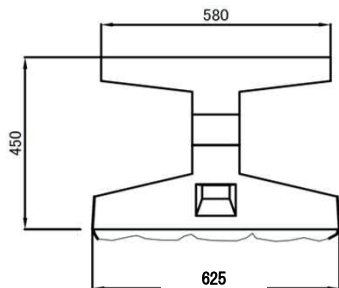
C-27

アントラー II (石張り)

450 基本A型



450 縦半B型

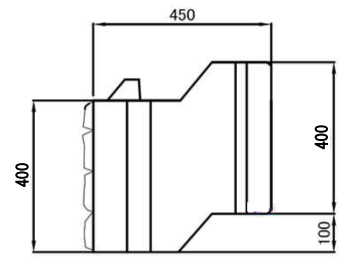
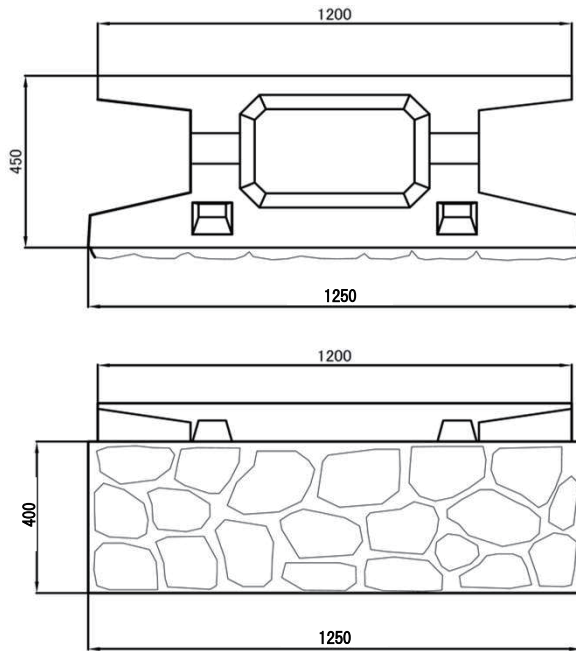


規格	胴込め量 ( $m^3/m^2$ )	参考質量 (kg/個)
基本A型	0.224	585
縦半B型	0.121	281

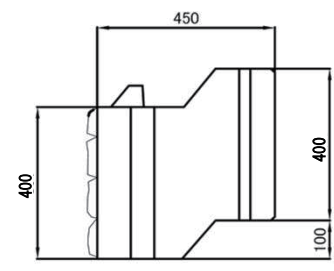
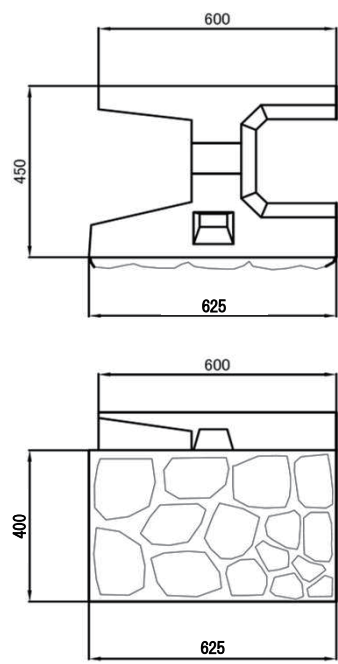
C-27

アントラー II (石張り)

450 横半C型

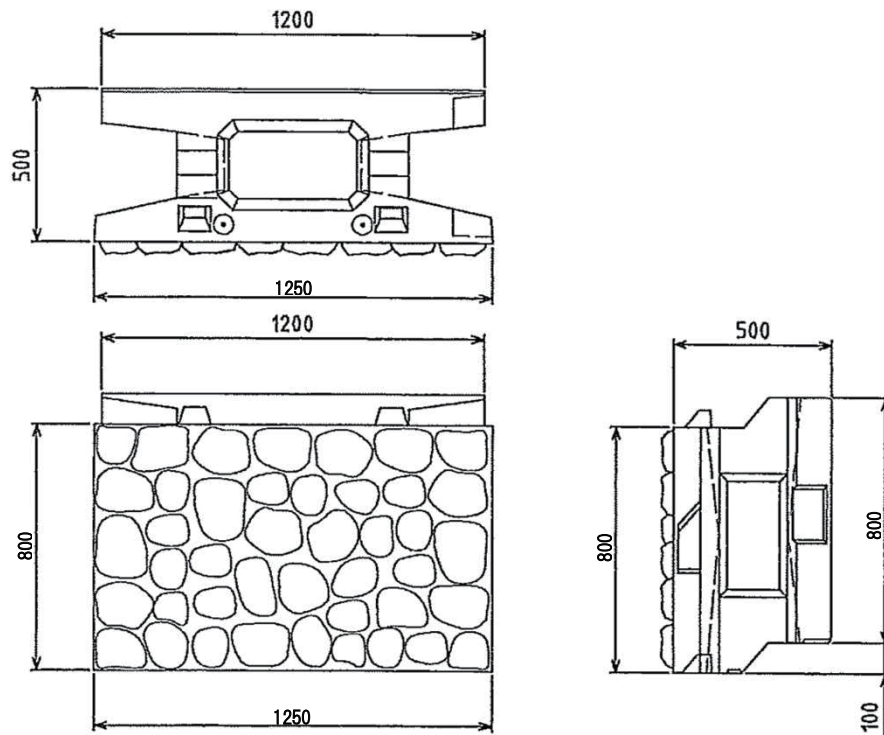


450 1/4 D型

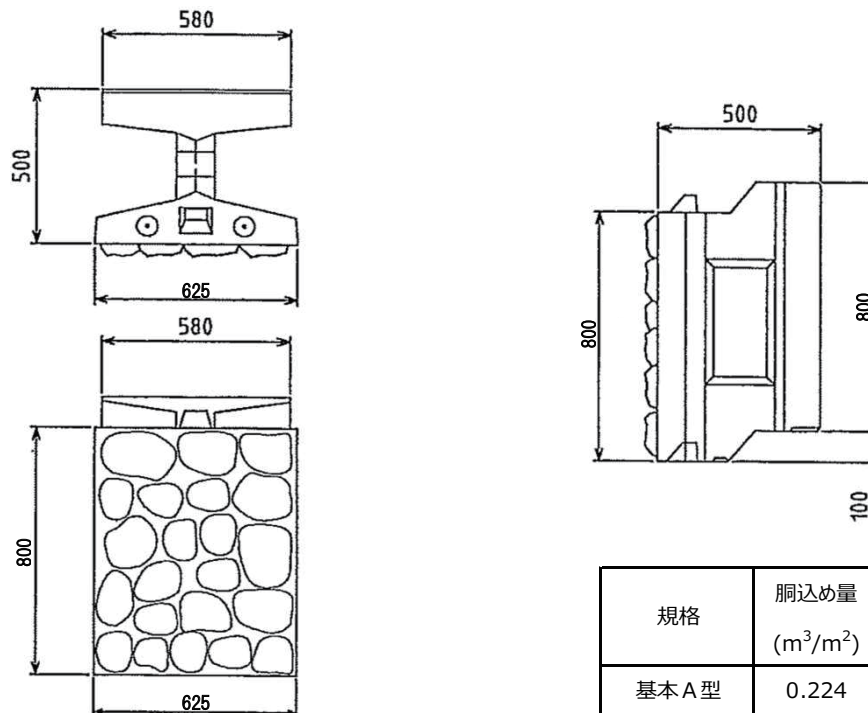


規格	胴込め量 (m <sup>3</sup> /m <sup>2</sup> )	参考質量 (kg/個)
横半C型	0.110	313
1/4 D型	0.055	156

## 500 基本A型



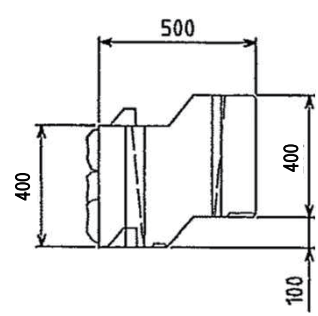
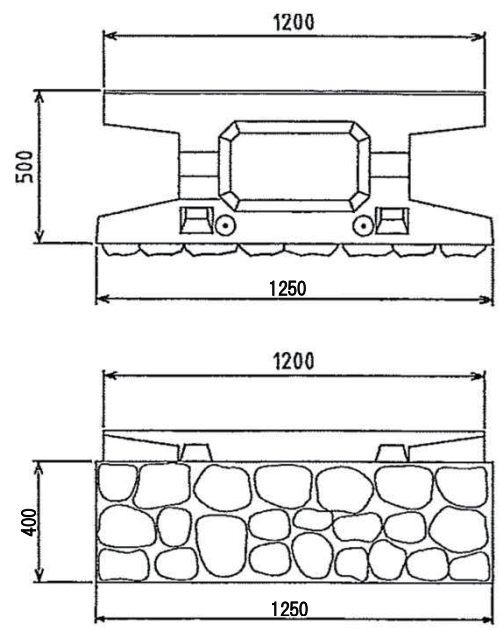
## 500 縦半B型



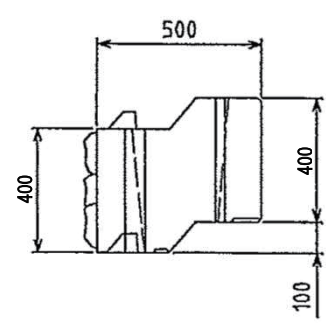
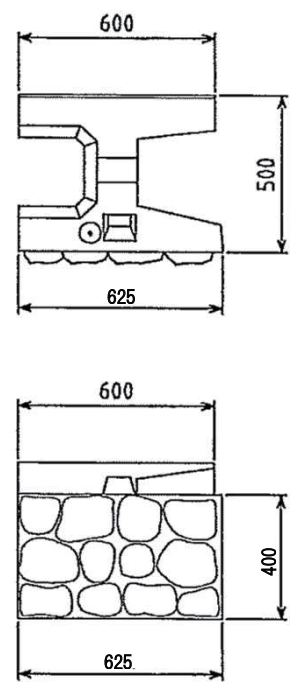
規格	胴込め量 ( $\text{m}^3/\text{m}^2$ )	参考質量 (kg/個)
基本A型	0.224	695
縦半B型	0.116	334

**C-27**    **アントラー II (石張り)**

500 横半C型



500 1/4 D型

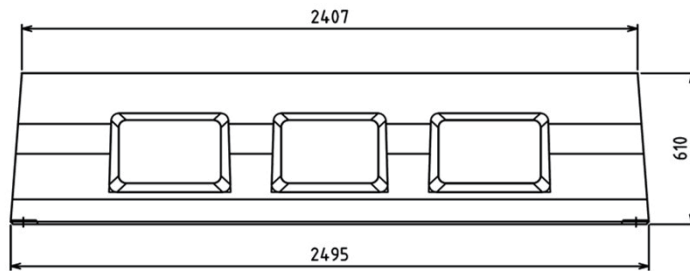


規格	胴込め量 (m <sup>3</sup> /m <sup>2</sup> )	参考質量 (kg/個)
横半C型	0.101	368
1/4 D型	0.051	183

## 500 基礎盤

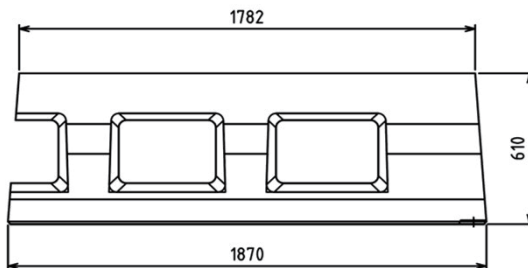
基本型

(5分用)



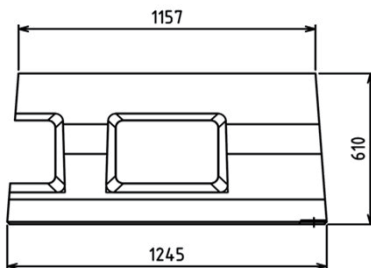
3/4型

(5分用)

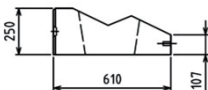


1/2型

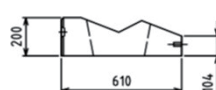
(5分用)



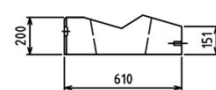
5分水平



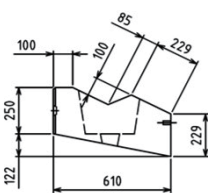
4分水平



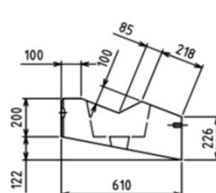
3分水平



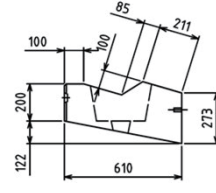
5分勾配



4分勾配



3分勾配

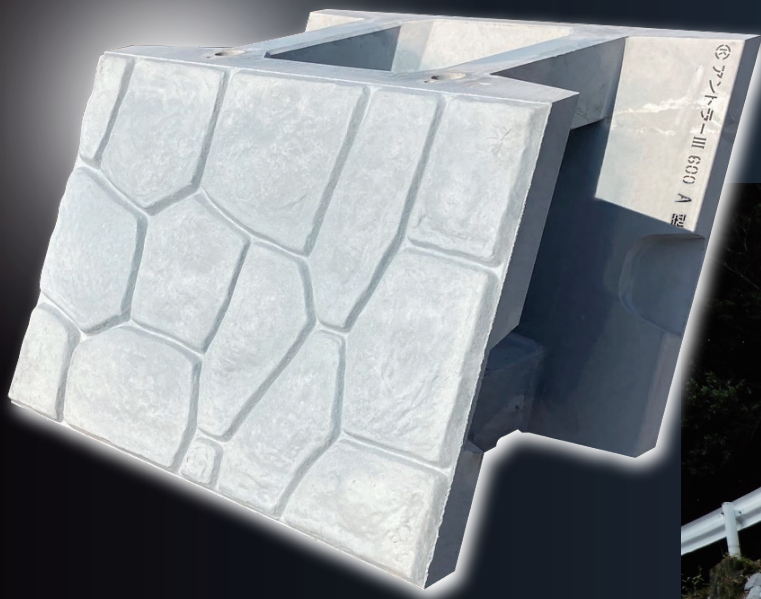


諸元表

規格		寸法(mm)				中詰めコンクリート (m <sup>3</sup> )	参考質量 (kg/個)
		幅	前面高	後面高	長さ		
500 基本型	5分水平	610	250	107	2,495	0.073	503
	5分勾配	610	250	229	2,495	0.077	708
	4分水平	610	200	104	2,495	0.064	416
	4分勾配	610	200	226	2,495	0.067	621
	3分水平	610	200	151	2,495	0.071	467
	3分勾配	610	200	273	2,495	0.074	673

# アントラーⅢ600

意匠登録申請中  
i-Construction推進製品



令和6年度 道改第08-25-1号 県道上ノ加江窪川線道路改良工事 (有)土居工業施工

## 開発経緯

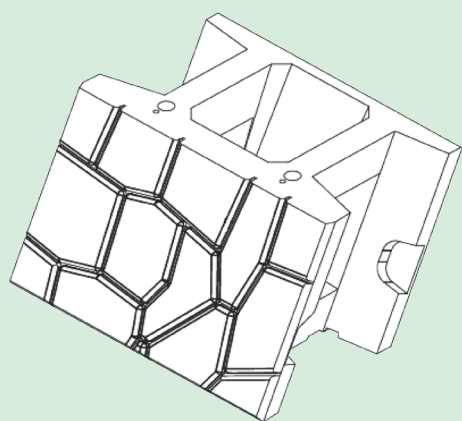
令和6年3月「道路構造物に係る標準設計マニュアル」（高知県土木部道路課）の改定に伴い控600mmの製品が必要となったことにより、従来製品のアントラー・アントラーⅡの姉妹品として高知県コンクリート製品工業組合が開発した。

## 製品特長

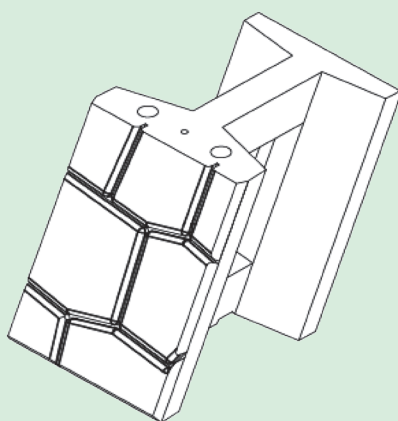
- ・ 5分水平の製品としており、安全性・施工性に優れる。
- ・ 製品の軽量化を図ることにより、安価な製品となっている。
- ・ アントラー・アントラーⅡと同様の美しい面模様を採用し、環境に配慮したブロックである。
- ・ 水抜き管の設置はロックアウト方式としており、必要に応じて箇所を増設が可能である。

高知県コンクリート製品工業組合

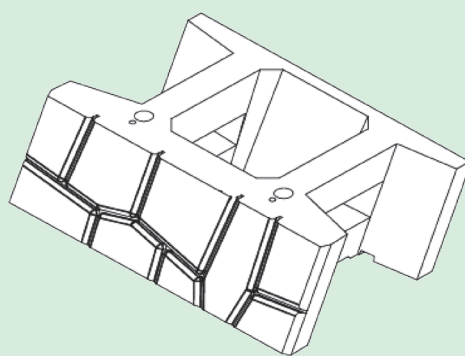
## 製品規格



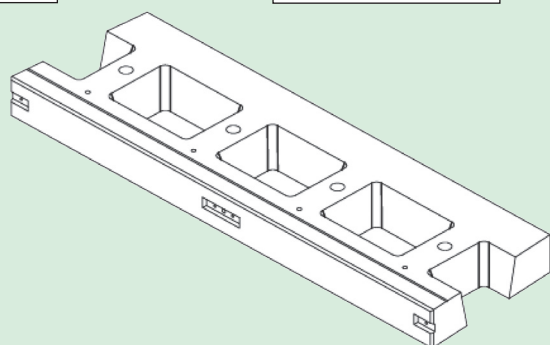
基本A型



縦半B型



横半C型



基礎盤

規格	規格 (mm)	製品体積 (m <sup>3</sup> )	製品重量 (kg)	胴込C体積 (m <sup>3</sup> )
基本 A	1250*800*600	0.2472	581	0.362
縦半 B	625*800*600	0.1190	280	0.186
横半 C	1250*400*600	0.1350	317	0.170
基礎盤	2500*200*754	0.2660	625	0.109

## 販売企業

東部地区	芸東ブロック工業企業組合	〒781-7102	室戸市室津4-2	TEL (0887) 23-2350
中央地区	三共コンクリート(株)高知支店	〒783-0043	南国市岡豊町小蓮405	TEL (088) 866-5556
	四国ブロック工業(株)	〒781-2146	吾川郡いの町柳瀬上分74-1	TEL (088) 897-0036
	高岡コンクリート工業(有)	〒781-1105	土佐市蓮池1044-1	TEL (088) 852-5300
	(有)高橋コンクリート	〒781-1302	高岡郡越知町越知乙16-1	TEL (0889) 26-0188
高幡地区	四万十コンクリート(株)	〒786-0031	高岡郡四万十町床鍋812-2	TEL (0880) 22-8577
	笹岡ブロック(有)	〒786-0036	高岡郡四万十町下呉地201-2	TEL (0880) 22-8415
幡多地区	三共コンクリート(株)本社	〒788-0783	宿毛市平田町戸内1471-2	TEL (0880) 66-1511
	大月生コンクリート(株)	〒788-0311	幡多郡大月町鉾土604-37	TEL (0880) 73-1125