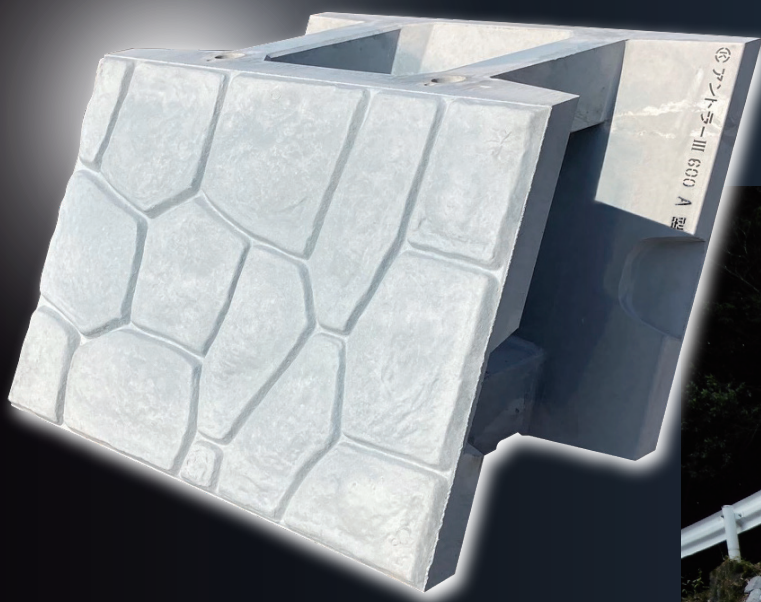


アントラーⅢ600

意匠登録申請中
i-Construction推進製品



令和6年度 道改第08-25-1号 県道上ノ加江窪川線道路改良工事 (有)土居工業施工

開発経緯

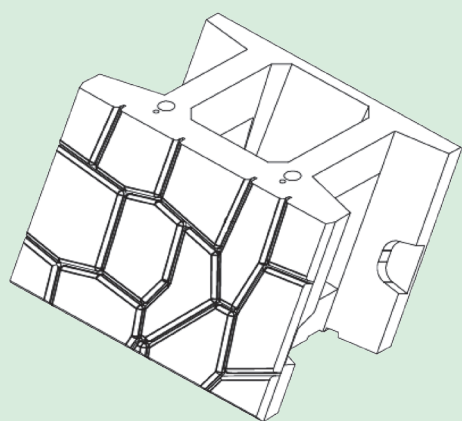
令和6年3月「道路構造物に係る標準設計マニュアル」（高知県土木部道路課）の改定に伴い控600mmの製品が必要となったことにより、従来製品のアントラー・アントラーⅡの姉妹品として高知県コンクリート製品工業組合が開発した。

製品特長

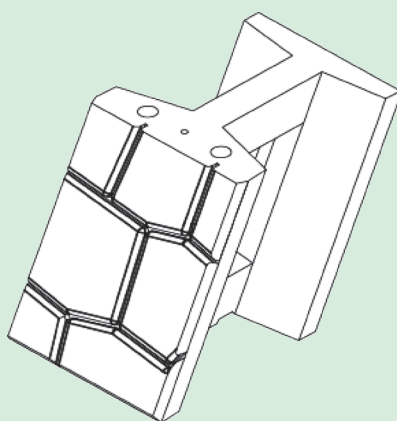
- ・ 5分水平の製品としており、安全性・施工性に優れる。
- ・ 製品の軽量化を図ることにより、安価な製品となっている。
- ・ アントラー・アントラーⅡと同様の美しい面模様を採用し、環境に配慮したブロックである。
- ・ 水抜き管の設置はロックアウト方式としており、必要に応じて箇所を増設が可能である。

高知県コンクリート製品工業組合

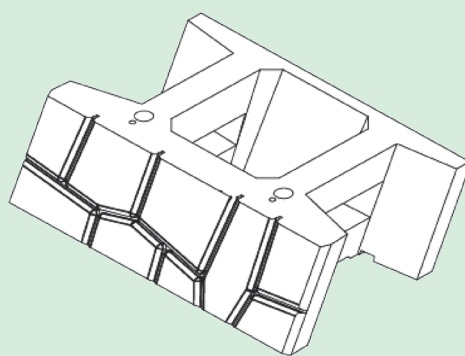
製品規格



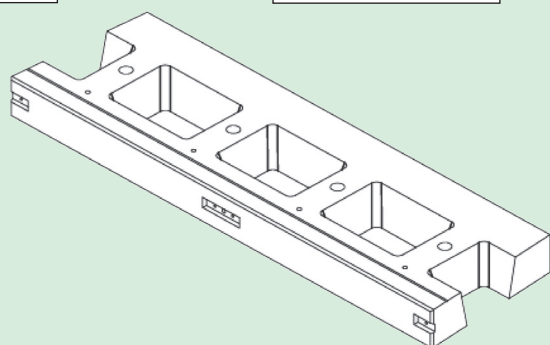
基本A型



縦半B型



横半C型



基礎盤

規格	規格 (mm)	製品体積 (m ³)	製品重量 (kg)	胴込C体積 (m ³)
基本 A	1250*800*600	0.2472	581	0.362
縦半 B	625*800*600	0.1190	280	0.186
横半 C	1250*400*600	0.1350	317	0.170
基礎盤	2500*200*754	0.2660	625	0.109

販売企業

東部地区	芸東ブロック工業企業組合	〒781-7102	室戸市室津4-2	TEL (0887) 23-2350
中央地区	三共コンクリート(株)高知支店	〒783-0043	南国市岡豊町小蓮405	TEL (088) 866-5556
	四国ブロック工業(株)	〒781-2146	吾川郡いの町柳瀬上分74-1	TEL (088) 897-0036
	高岡コンクリート工業(有)	〒781-1105	土佐市蓮池1044-1	TEL (088) 852-5300
高幡地区	(有)高橋コンクリート	〒781-1302	高岡郡越知町越知乙16-1	TEL (0889) 26-0188
	四万十コンクリート(株)	〒786-0031	高岡郡四万十町床鍋812-2	TEL (0880) 22-8577
	笹岡ブロック(有)	〒786-0036	高岡郡四万十町下呉地201-2	TEL (0880) 22-8415
幡多地区	三共コンクリート(株)本社	〒788-0783	宿毛市平田町戸内1471-2	TEL (0880) 66-1511
	大月生コンクリート(株)	〒788-0311	幡多郡大月町鉾土604-37	TEL (0880) 73-1125